



1



2



3



4



5

± 2,5 mm



1

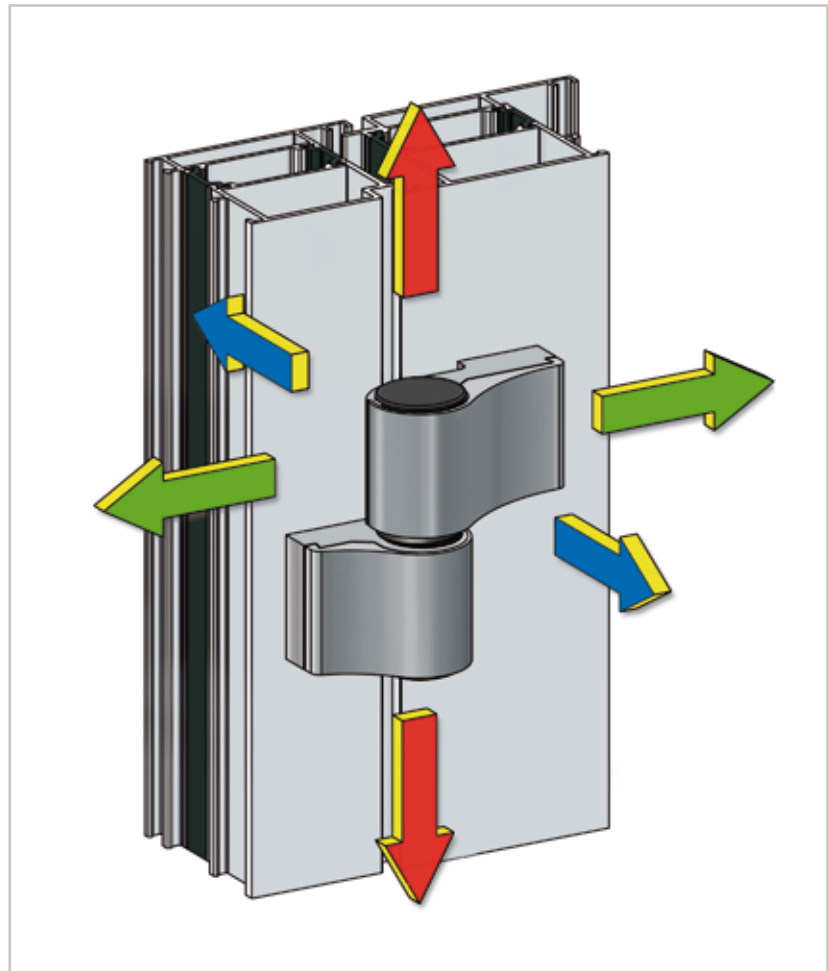


2

+ 4 mm



0 mm



± 0,5 mm



1



2



3



4



5